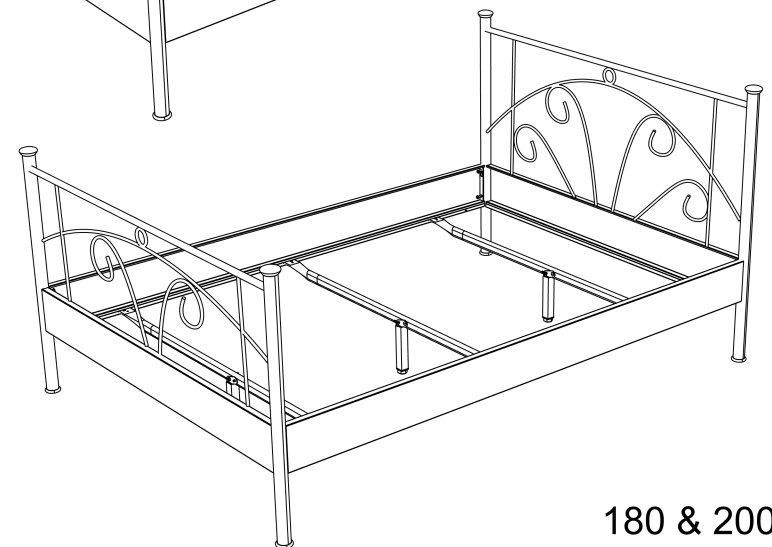
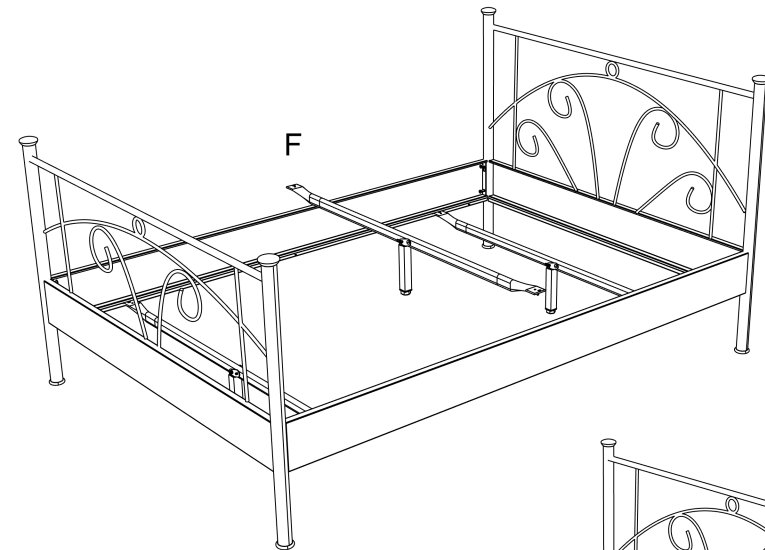
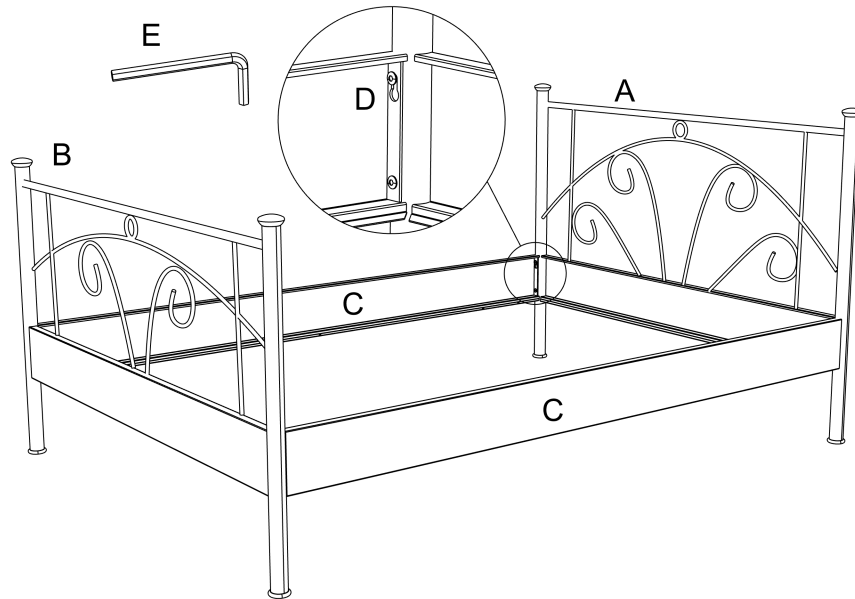
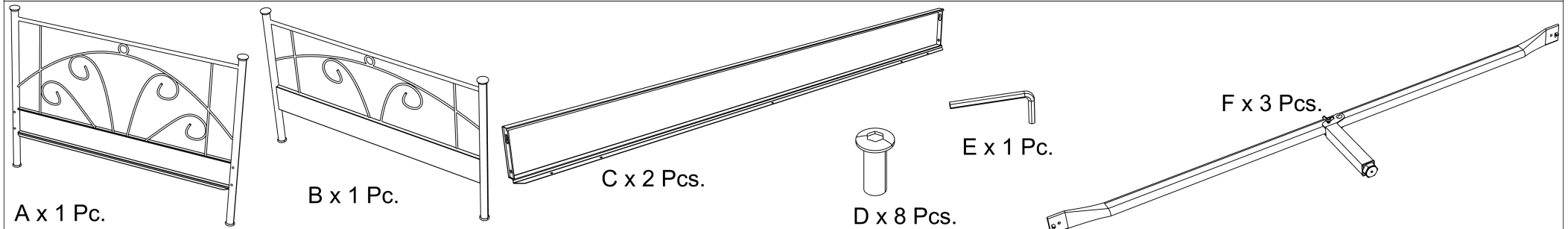


METAL BEDSTEAD ASSEMBLY INSTRUCTION



Die Metall- und galvanisierten Bettgestelle nicht mit feuchtem Tuch, chemischen und bleichenden Reinigungsmitteln behandeln.

Empfehlung: Die galvanisierten Teile nur mit einem trockenen Tuch reinigen.

Onderhoudsinstructie:

De metalen – en gegalvaniseerde ledikanten niet met een vochtige doek, chemische en blekende reinigsmiddelen behandelen.

Aanbeveling: De gegalvaniseerde onderdelen alleen met een droge doek behandelen.

Maintenance instruction:

Do not treat the metal and electroplated bedframes with wet cleaning tissues or chemical and bleaching detergents.

Recommendation: Only clean the electroplated parts with a dry tissue.